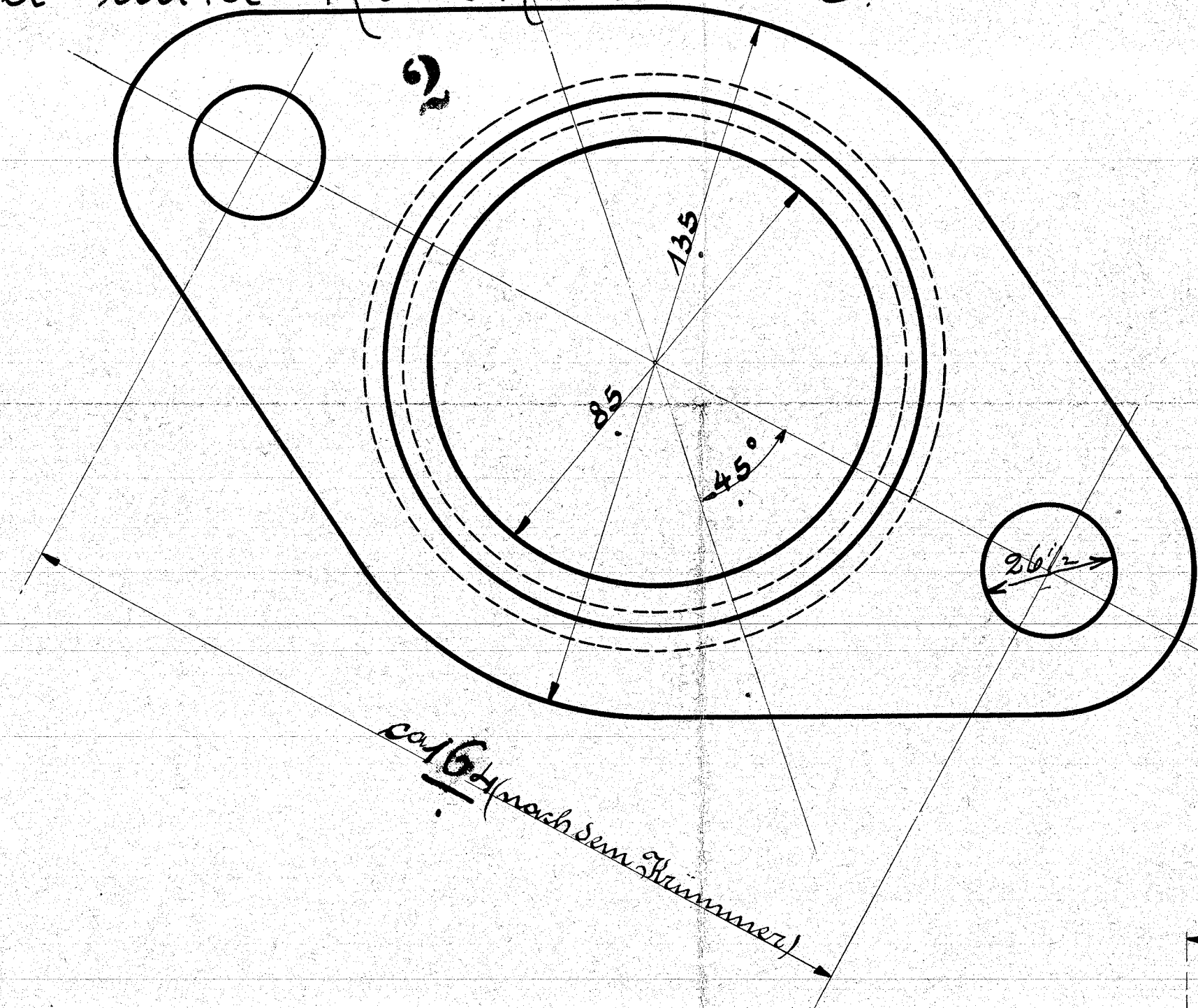
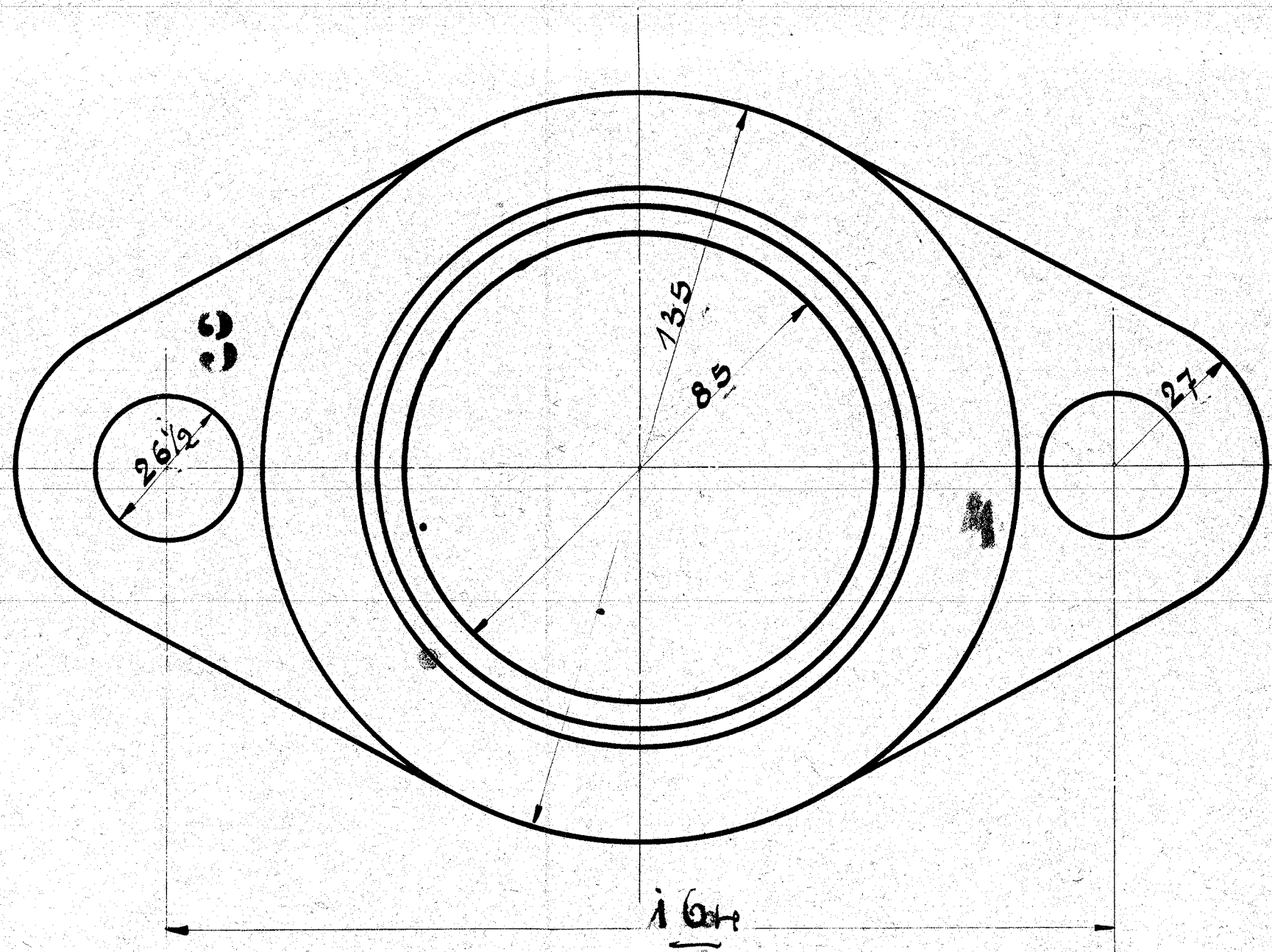


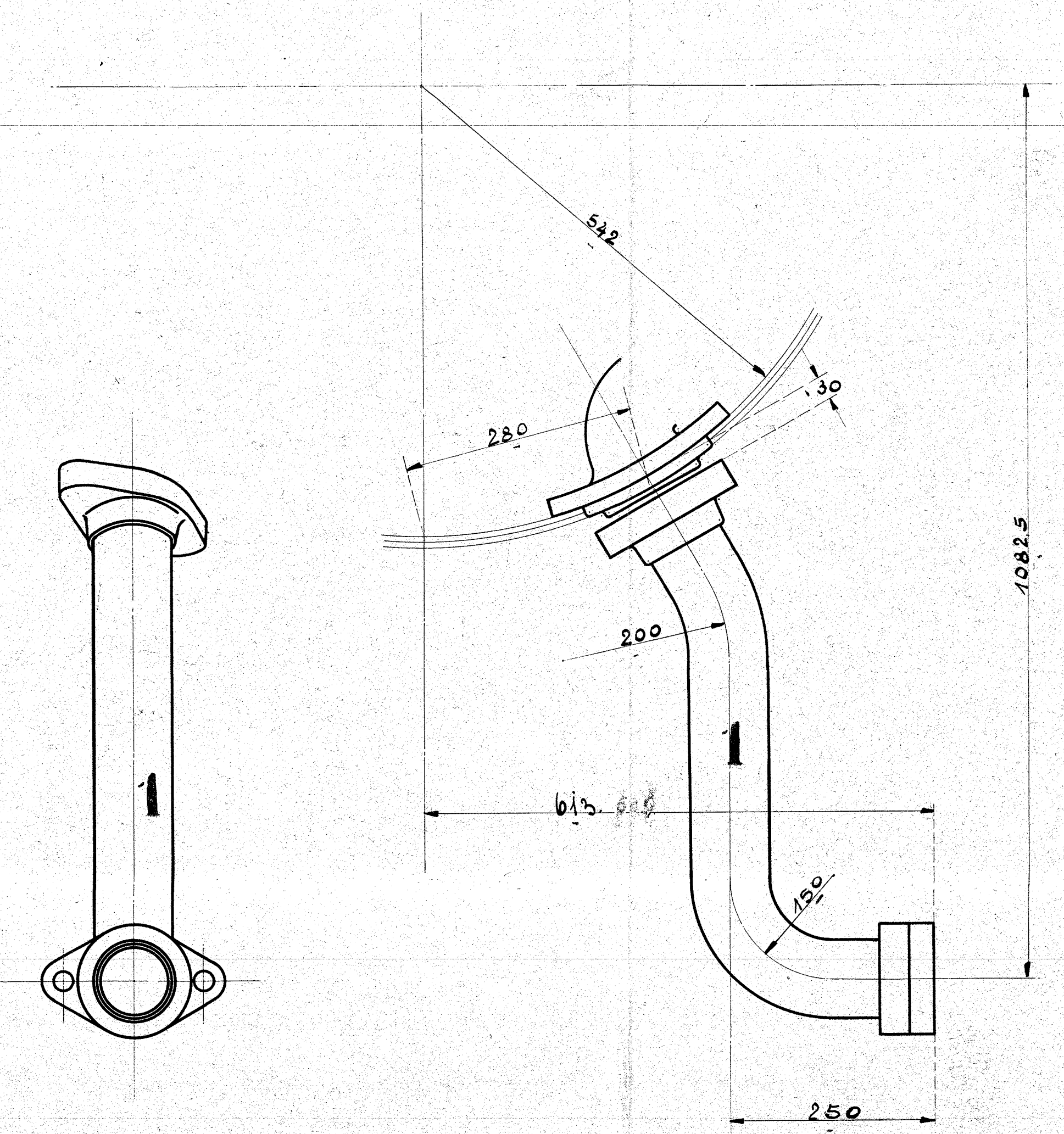
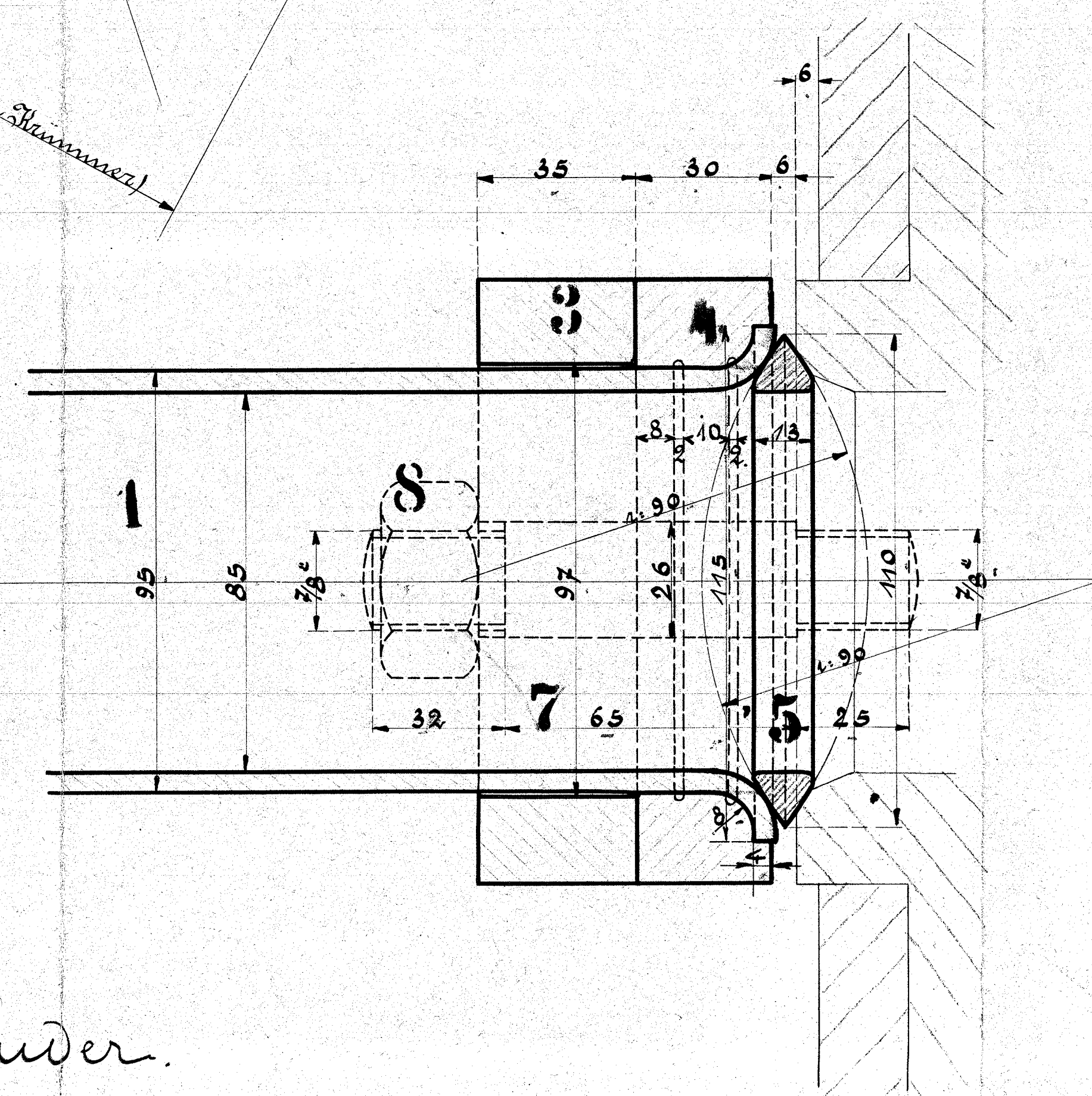
2 Stück am Krümmer unter Rauchkammer.



ca 1/5 (nach dem Hammer)



2 Stück am Cylinder.



Ausführung für eine Lokomotive				Materialbest. f. 1 Lokomotive	
Stückzahl	Benennung	Stammmaterial	Benennung	Zeit bis 30.9.1910	Dimensionen und Modifikation
2	Verbindungsrohr	1 St. B.			best. u. Nr. 9983
2	Flansche	2 " "			
2	" "	3 " "			
2	Ringe	4 " "			
4	Rinnen	5 St. B.			
4	Stiftschrauben 7/8"	6 St. B.			
4	" " 7/8"	7 " "			
8	Muttern 7/8"	8 " "			

Die Rohre mit Flanschen sind rechts & links zu halten!

101 HEISSDAMPF-TENDERLOKOMOTIVE  
 FÜR DIE SÜDFÖRNSCHE EISENBAHN.  
 FABRIK № 9983-9986 & 10022-10024 BETRIEBS № 1-7  
 HENSCHEL & SOHN, CASSEL 1910.

Verbindungsrohr mit Flanschen  
 für Dampfrohrleitung.

**65** B